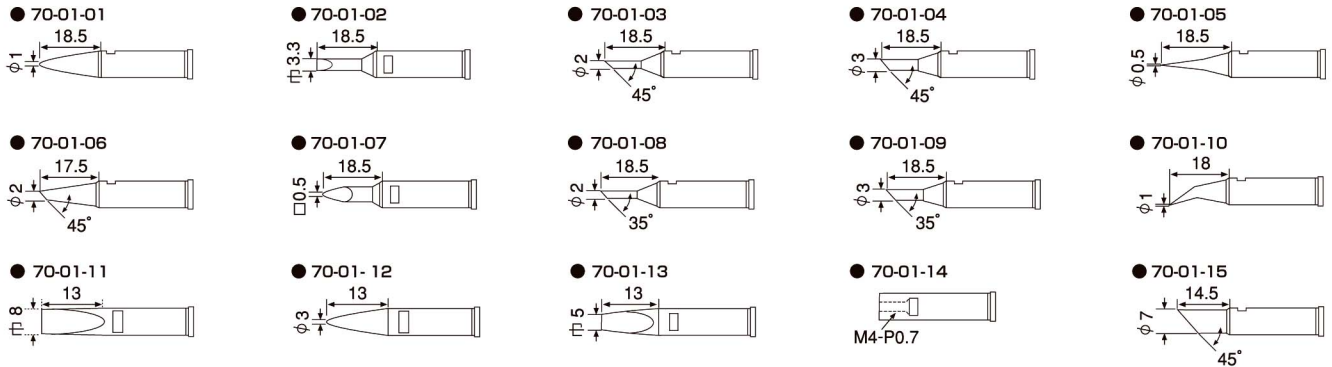


■ 85SMD オプション・パーツ(コテ先/ホットブローは90オート、70共通)

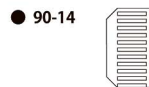
コテ先(鉛フリー対応)



ホットブローチップ



ローレットキャップ



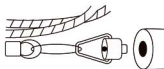
ヒートシュリンク

- 70-01-54(大) W=22
- 70-01-55(小) W=18



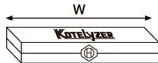
フック金具

- 70-52U



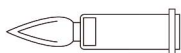
金属収納箱(小)

- 70-40U W= 285



ホットナイフ(両刃)

- 70-01-16



コテ先キャップ

- 90-02



サスカパー

- 80-03

